

# Instructions d'installation de l'évent Cobra<sup>MD</sup> Fascia

Fiche de renseignements

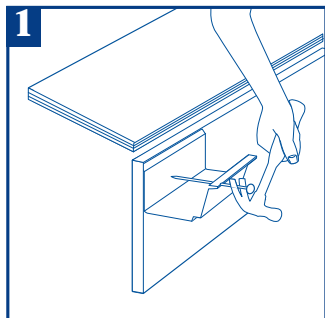
Mise à jour effectuée le : 04/01



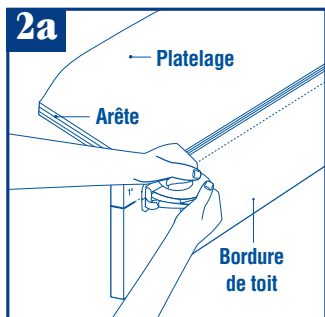
*Qualité et fiabilité depuis 1886...*

*Du plus important fabricant nord-américain de revêtements de toiture!*

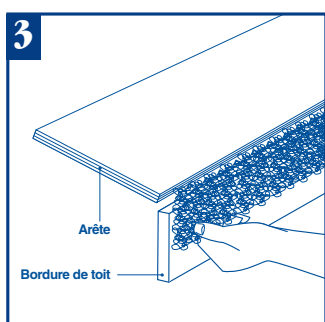
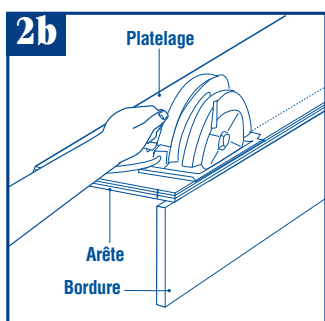
# Instructions d'installation de l'évent Cobra<sup>MD</sup> Fascia



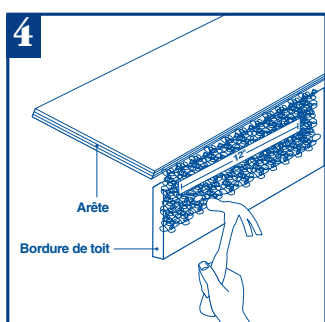
**1.** Pour l'installation sur des maisons avec des gouttières existantes, enlevez les chevillettes ou crochets de gouttière et retirez la gouttière afin d'exposer le substrat et l'espace en vue de l'installation de l'évent Cobra Fascia. Pour les maisons sans gouttières, passez à l'étape 2.



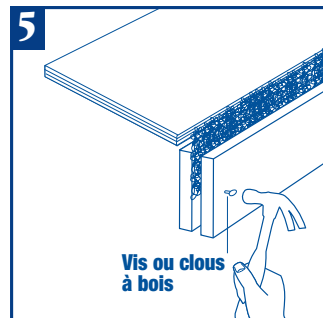
**2.** Après avoir retiré les bardeaux, la sous-couche et le larmier existant, faites une fente de 1/2 po à 1 po dans la bordure de toit (comme illustré sur le dessin 2a) ou le platelage (comme illustré sur le dessin 2b) pour fournir une entrée d'air. **NE COUPEZ PAS LES CHEVRONS DE SOUTIEN!**



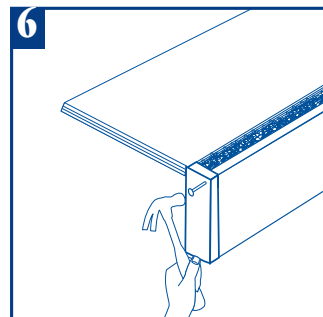
**3.** Installez l'évent Cobra Fascia près du sommet de la bordure de toit actuelle, aligné sur le platelage.\* Assurez-vous que l'évent Cobra Fascia ne dépasse pas le bas de l'arête. Ceci garantira un ajustement propre et discret.



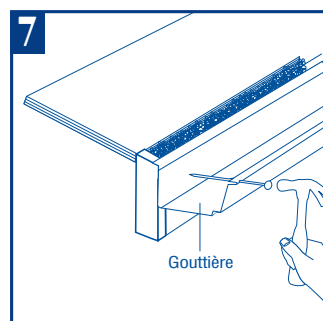
**4.** Clouez l'évent Cobra Fascia sur la bordure de toit actuelle à chaque 12 po au centre à l'aide de clous de toiture assez longs pour pénétrer la bordure du toit à une profondeur minimale de 3/4 po.



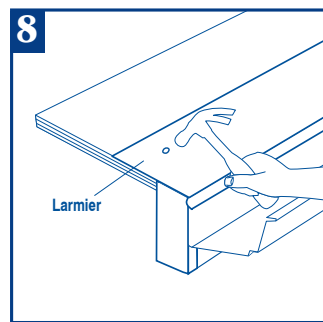
**5.** Après que l'évent Cobra Fascia a été installé sur la zone appropriée, couvrez-le avec une bordure de toit en bois neuf supplémentaire, qui peut être recouverte d'une feuille de finition en aluminium. Assurez-vous de fixer la bordure de toit en bois par-dessus l'évent Cobra Fascia à l'aide de vis ou de clous galvanisés qui pénètrent la bordure de toit originale à une profondeur d'au moins 3/4 po.



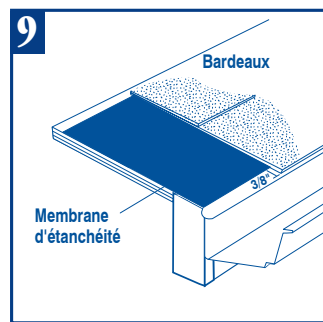
**6.** Embouts - si l'arête ou le rebord existant ne couvre pas les extrémités, installez des embouts en bois ou en métal pour recouvrir complètement la nouvelle bordure de toit et l'évent Cobra Fascia.



**7.** Pour l'installation sur des maisons possédant des gouttières, réinstallez les sections de la gouttière en enfonçant les chevillettes ou les crochets dans la bordure de toit extérieure, l'évent Cobra Fascia et la bordure de toit originale. Remarque : Abaissez légèrement la gouttière pour éviter que les chevillettes ou les crochets de gouttière ne pénètrent dans les trous existants.



**8.** Installez le larmier en aluminium en vous assurant de couvrir la bordure de toit originale, l'évent Cobra Fascia et la bordure de toit extérieure. Remarque : Assurez-vous qu'il n'y a pas de tirant à gouttière par-dessus les nouvelles zones de bordure de toit.



**9.** Appliquez la membrane d'étanchéité ou la sous-couche, puis les bardeaux en vous assurant que les bardeaux dépassent le larmier de 3/8 po. Remarque : Lors de l'installation de la bande de départ, assurez-vous de placer les clous assez haut sur le larmier pour pouvoir pénétrer le platelage.

\* Il peut y avoir différentes grandeurs de bordure de toit. L'évent Cobra Fascia ne doit pas dépasser le bas de la bordure



Qualité et fiabilité depuis 1886... Du plus important fabricant nord-américain de revêtements de toiture!