



LIBERTY™

Sistema de Techado Autoadhesivo SBS

¿Cómo me preparo para un Proyecto Liberty™?

Antes de Comenzar... la instalación de su nuevo Sistema de Techado Autoadhesivo Liberty™ SBS, haga lo siguiente:

- **Lea atentamente las instrucciones...** y entienda cómo funciona el sistema en su totalidad antes de comenzar su instalación.
- **Entienda Los Materiales...** sepa cuándo y dónde usar cada componente, por qué se necesita cada uno de ellos y los errores comunes que debe evitar.
- **Comuníquese con Servicios al Contratista de GAF-Elk...** al 1-800-ROOF-411 para información detallada sobre aplicaciones específicas o consulte las especificaciones técnicas para instrucciones detalladas de aplicación.

Lo Que Debe y Lo Que No Debe Hacer... Los Sistemas de Techado Autoadhesivos Liberty™ SBS están diseñados para ser instalados sobre plataformas base de techo de pendiente baja.

- **Instale En Techos Entre 12,7mm (1/2") Y 152,4mm (6") Por Cada 0,3m (1 Pie)...** y utilice clavadura de soporte sobre la Lámina de Tope Liberty™ cuando la pendiente sea superior a 25,4mm (1") por cada 0,3m (1 pie). Comuníquese con Servicios al Contratista de GAF-Elk al 1-800-ROOF-411 para los requerimientos de clavadura específicos para su proyecto.
- **Instale En Temperaturas Moderadas...** entre los 45°F (7°C) y los 95°F (35°C), para garantizar la correcta adherencia y facilitar las condiciones de trabajo.
- **Siga Las Recomendaciones Para Un Correcto Almacenamiento...** Conserve el material limpio y seco. En climas más fríos, 24 horas antes de la aplicación almacene a 55°F (12,8° C) para obtener mejores resultados de instalación.
- **Instale Sobre Superficies Limpias...** que estén libres de polvo, humedad, desechos, daños o sean inadecuadas para la instalación.
- **No Trabaje Solo...** GAF-Elk recomienda que entre 2 y 4 personas instalen el Sistema de Techo Autoadhesivo Liberty™ SBS.

PRIMERO LA SEGURIDAD... Protéjase a usted mismo y a los demás. Siga las precauciones de seguridad de sentido común, incluyendo:

- Use la vestimenta apropiada incluyendo calzado de protección, antiparras y guantes.
- Sea consciente de sus alrededores. Controle la existencia de líneas eléctricas cuando trabaje cerca de escaleras y use su sentido común en la obra en construcción.
- Siga los códigos de construcción locales.
- Flexione a la altura de las rodillas. Nunca ice objetos usando su espalda.

Busque estos importantes símbolos de seguridad



Use Antiparras



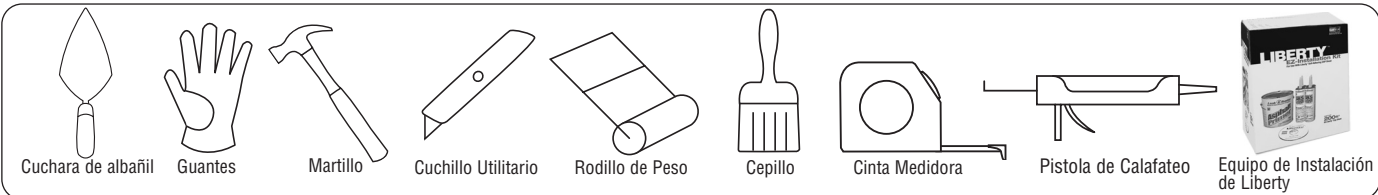
Use Guantes



Errores Comunes y Cómo Evitarlos

Nota de Precaución: Las instrucciones de aplicación de este producto requieren el uso de imprimadores, adhesivos o cementos que contienen solventes. Aplique los productos a base de solventes ÚNICAMENTE de acuerdo a las instrucciones. La aplicación excesiva de productos a base de solventes puede afectar el rendimiento de este producto, demorar la aplicación de la lámina de tope, provocar el ampollamiento en la superficie de la lámina de tope o resultar en que el asfalto fluya, gotee o se manche. Usted puede notar olores desagradables de los solventes, los cuales se disiparán una vez que el producto a base de solventes se haya secado.

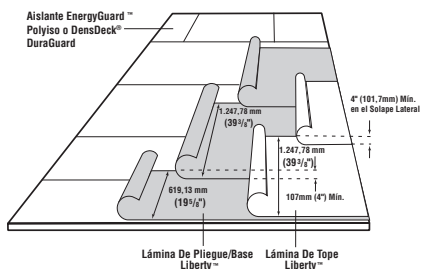
¿Qué Herramientas y Equipamiento Necesito para Instalar un Techo Liberty™?



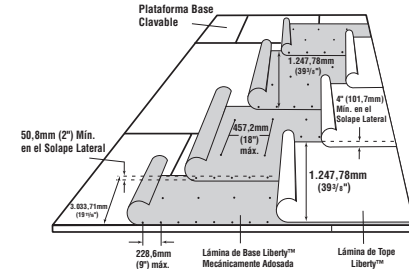
- **Equipo de Instalación de Liberty...** viene con suficiente imprimador y cemento para instalar aproximadamente 200 pies cuadrados de membrana. Se pueden adquirir equipos adicionales o mayor cantidad de imprimador y cemento de ser necesario.
- **Plegue/Base Autoadhesiva Liberty™...** es la capa impermeabilizante de base cuando se aplica sobre plataformas base preparadas y aceptables o sobre aislamientos. Cada rollo contiene aproximadamente 18,5 metros cuadrados (200 pies cuadrados).
- **Base Mecánicamente Adosada Liberty™...** Se aplica cuando la plataforma base es inadecuada para láminas autoadhesivas o cuando es preferible una lámina de base clavada. Cada rollo contiene aproximadamente 18,5 metros cuadrados (200 pies cuadrados).
- **Tope Autoadhesivo Liberty™...** es la primera línea de defensa contra el clima. Cada rollo contiene aproximadamente 9,29 metros cuadrados (100 pies cuadrados).
- **Vierteaguas de Metal...** para la cobertura de bordes perimetrales del techo. Los vierteaguas de metal se venden típicamente en secciones de 304,8cm (10 pies) y deben ser imprimados con imprimador asfáltico y dejar secar antes de la instalación.
- **Todo Lo Demás...** cuando haga mediciones, tome en cuenta el tamaño y la cantidad de las tuberías de ventilación y demás vierteaguas. No olvide ningún clavo, listón de madera u otro material adicional que podría necesitar.

Sistemas de Techado Liberty™... ¿Cuál techo es el indicado para mí?

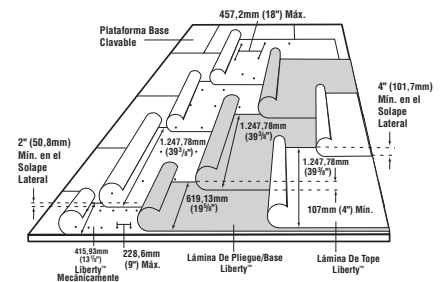
Sistema de 2 Piegues (Base Autoadhesiva)



Sistema de 2 Piegues (Base Mecánicamente Adosada)



Sistema de 3 Piegues



Nota: La aplicación de un solo pliegue no se muestra; visite www.gaf.com para más detalles si se requiere

PASO 1 - Preparación para un Techo Liberty™... ¿Está Lista la Superficie?



• **Retire Todos Los Techos Existentes...** y determine si la plataforma base de techo está en buenas condiciones. Alternativamente, se puede instalar la base Liberty™ Mecánicamente Adosada sobre ciertos tipos de techos o plataformas base de techos que no figuran en la lista. Comuníquese con Servicios al Contratista de GAF-Elk al 1-800-ROOF-411 para más información.



- **Inspeccione La Plataforma Base...** y determine qué tipo de preparación se requiere. Reemplace los materiales de la plataforma base que estén dañados de ser necesario.
- **Instale el Aislante (si lo desea)...** usando los tornillos y placas GAF DRILL-TEC™ o adhesivos aprobados por GAF-Elk. Use aislante EnergyGuard™ Polyiso de un espesor mínimo de 1/2" (127mm) con fibra de vidrio o papel de soporte aprobados.

Plataformas Base Aceptables

181,28mm (15/32") Como Mínimo De Madera Terciada... Aplique una capa leve de imprimador asfáltico a razón de 1,9 a 2,8 litros (1/2 a 3/4 galones) por cada 9,29 metros cuadrados (100 pies cuadrados).

Aislante EnergyGuard Polyiso de GAF... Instale la Lámina de Base Autoadhesiva Liberty directamente sobre el aislante.

Otros Tipos de Plataformas Base Pueden Ser Aceptables... Comuníquese con Servicios al Contratista de GAF-Elk al 1-800-ROOF-411 para más información.

Errores Comunes (y Cómo Evitarlos)...



- **Un Drenaje Deficiente del Techo...** puede llevar a que se produzcan filtraciones en las juntas. Antes de la instalación, repare la plataforma base de techo en los lugares donde el agua quede estancada después de 48 horas.
- **No Imprimir la Plataforma Base...** o el metal pueden conducir a una mala adherencia y suele ser una de las causas principales de problemas.
- **No Seguir las Recomendaciones de Almacenaje Correcto...** Asegúrese que los rollos se almacenen a 12,78°C (55°F) durante 24 horas antes de la instalación.

PASO 2 - Instalación de la Lámina de Base Liberty™... base clavada o base adherida



1. **Alinee las Láminas de Base...** Comenzando en el punto más bajo del techo donde haya bordes de canaletas o de frontis, extienda la lámina de base por encima y hacia abajo del frontis totalmente hacia atrás del borde de metal o altura de la canaleta, sujetando a lo largo del borde del techo y a lo largo del frontis a 229mm (9") en el centro. La saliente mínima es de 1" (25,4mm). Comience con láminas de 1/2 ancho (500mm - 19 11/16") en sistemas de doble pliegue. Use láminas iniciales de 1/3 de ancho (333mm - 13 1/8") en sistemas de 3 pliegues e instale el segundo pliegue (lámina de inter-pliegue) comenzando con láminas de 1/2 ancho (500mm - 19 11/16") para mantener los solapes laterales compensados.



2. **Instale Lámina de Base Mecánicamente Adosada (Cuando Sea Requerido)...** usando clavos con cabezas de tope de 1" (25,4mm). Asegure cada 229mm (9") en el solape y escalone 2 hileras en el campo cada 457,2mm (18") (Figura 2-1). Cubra toda el área del techo.

3. **Instale La Lámina De Base Autoadhesiva...** alineando correctamente las láminas antes de quitar los forros de separación. Desenrolle la lámina y déjela "reposar" durante al menos 30 minutos para minimizar el potencial de arrugas que podrían formarse durante la instalación. Retire un lado del forro de separación por vez.

4. **Traslape las Hileras Sigüientes de Lámina de Base...** horizontalmente (solape lateral) usando la línea que encontrará en la lámina de base. Retire las telas separadoras de la mitad superior e inferior de la lámina, una por vez, enrollando cuidadosamente hasta volver a la posición para mantener el traslape. Donde no haya líneas que seguir, traslape 76,2mm (3"). Traslape verticalmente (solapes de los extremos) al menos 6" (152,4mm). Asegúrese que todos los solapes de los extremos estén a 18" (457,2mm) de distancia como mínimo.

5. **Desenrolle la Lámina de Base hasta Colocarla en su Lugar (Base Autoadhesiva Únicamente)...** usando un rodillo de jardín con peso o un rodillo para linóleo. Esto mejora la adherencia a la plataforma base y garantiza solapes correctamente sellados.

NOTA: No se requiere una lámina de base; visite www.gaf.com para más información.



Errores Comunes (y Cómo Evitarlos)...

- **No Dejar Reposar las Láminas Liberty...** puede llevar a que se produzcan arrugas. En climas más fríos, los rollos necesitan más tiempo para aplanarse y volver a su temperatura de instalación adecuada.
- **No Enrollar las Láminas de Base...** Es una de las causas principales de solapes que se abren. Siempre preste mucha atención a los solapes cuando desenrolle las láminas de base.

NOTA: Nunca instale materiales húmedos o dañados. Instale la membrana cuando la temperatura sea de 7.22°C (45°F) y aumentando.

PASO 3 - Instalación de Lámina de Tope Liberty™... ¿Dónde Debo Comenzar?



1. **Instale Vierendeaguas De Borde...** sobre la lámina de base en un lecho de cemento de 3,18mm (1/8") y escalone clavos con dos hileras de clavos de techado, 76,2mm (3") o.c. Imprime la superficie de soporte en el techo y deje secar antes de instalar la lámina de tope.



2. **Alinee la Lámina De Tope...** a 6,35mm (1/4") del borde en el punto más bajo del techo. Desenrolle y coloque láminas de ancho completo (39 3/8" (9,525mm) con el borde de orillo en el lado alto del techo. Deje reposar la lámina durante al menos 30 minutos antes de la instalación.

3. **Traslape las Hileras Sigüientes...** en sentido horizontal (Solapes Laterales) alineando la parte inferior del borde de orillo. Los solapes verticales (Solapes de los Extremos) deben traslapar por lo menos a 6" (152,4mm) y aplicarse sobre un lecho de 1/8" (3,175mm) de Cemento Leak Buster™ Matrix™ #201 SBS. Asegúrese que todos los solapes de los extremos estén a una distancia mínima de 18" (457,2mm) y que tengan sus esquinas sujetas con ganchos (Figura 3-1). GAF-Elk recomienda instalar un lecho de cemento plástico a lo largo del lado ascendente del solape.

4. **Quite las Telas Separadoras...** desde la mitad superior a la inferior de la lámina, una por vez, desenrollando cuidadosamente hasta la posición deseada para mantener el traslape. Quite la tela Separadora del Borde de Orillo antes de instalar la parte inferior de la lámina y terminar el solape lateral.

5. **Enrolle la Lámina de Tope En Su Lugar...** usando un rodillo con peso de 23 kg (50 libras) como mínimo. Esto mejora la adherencia a la lámina de base y garantiza solapes correctamente sellados.



Errores Comunes (y Cómo Evitarlos)...

- **No Imprimir el Metal de Borde...** puede provocar que la lámina de tope se despegue en los bordes. Siempre imprime el metal de borde antes de instalar la lámina de base.
- **No Aplicar Cemento en los Solapes de los Extremos...** Puede hacer que los solapes se abran. Se deben fijar con cemento todos los lugares en que las láminas se extiendan sobre los granulos.

PASO 4 -Limpiando y Manteniendo Su Techo Liberty™...



• **Retire Todas las Herramientas y los Materiales Del Techo...** y asegúrese que no haya desechos que puedan detener o hacer más lento el flujo del agua.



- **Deseche los Materiales Correctamente...** siguiendo todas las leyes federales, estatales y locales.
- **Inspeccione el Techo Anualmente...** y retire todas las hojas, ramas o vegetación que encuentre en el mismo. Busque cualquier otro daño y repárelo de ser necesario.
- **Mantenga las Canaletas Limpias...** para garantizar el flujo correcto del agua y minimizar la posibilidad de estancamientos de hielo perjudiciales.

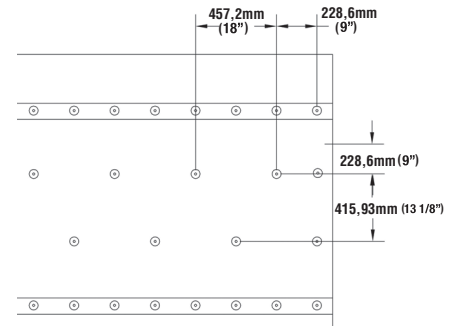


Figura 2-1 (Sujeción)

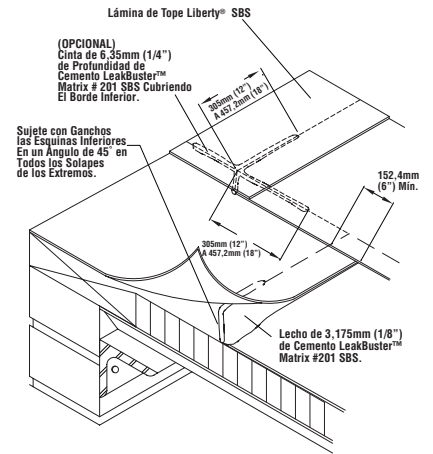
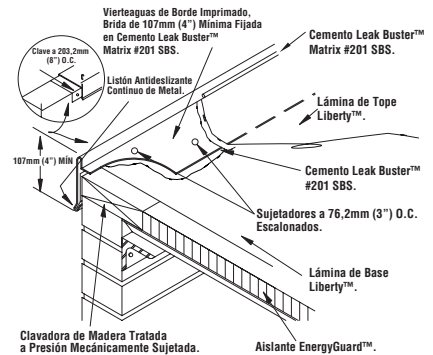
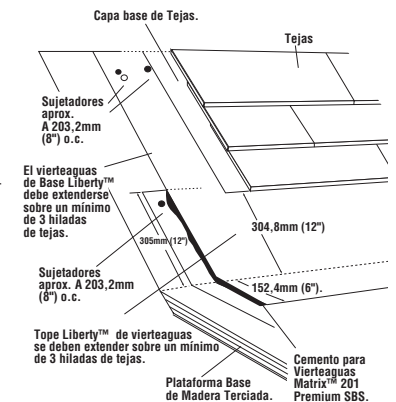


Figura 3-1 (Solape del Extremo)



Vierendeaguas de Borde



Conexión de la Teja

LIBERTY™
Sistema de Techado Autoadhesivo SBS